

Fiche produit

COULISSANTE 3 PLANS À CORDE

L'ECHELLE
EUROPEENNE

Conformité norme EN 131

DESCRIPTION

Pour une utilisation intensive sur tous types de chantiers.

Utilisation très facile avec le balancier à encliquetage automatique grâce au blocage par gravité.

Livrée avec béquille rabattable pour un gain de place optimisé lors du transport.

Sabots articulés à grande surface d'appui pour une stabilité améliorée.

Équipée de roulettes murales en matière plastique.

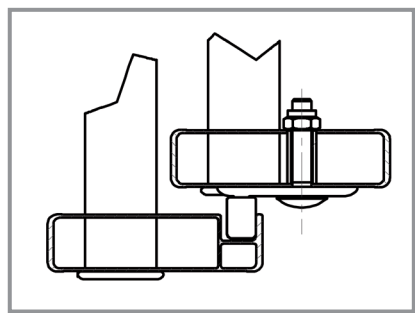
Articulations haut de gamme dotées de glissières en matière plastique.

Base équipée de béquilles latérales.

CARACTÉRISTIQUES TECHNIQUES

- Livrée avec béquille rabattable pour un gain de place optimisé lors du transport.
- Cordes à haute rigidité et très maniables, de couleurs différentes pour une meilleure différenciation :
 - Coloris de la corde du plan supérieur, bleu, 10 mm
 - Coloris de la corde du plan intermédiaire, orange, 12 mm
- 10 ans de garantie

Référence	Nombre d'échelons	Accès (m)	Longueur déployée (m)	Longueur repliée (m)	Poids (kg)
626142	3 x 14	10,43	9,80	4,19	37,10
626148	3 x 16	12,06	11,46	4,75	45,10
626154	3 x 18	12,84	12,30	5,30	51,70



Détail rail de guidage

AVANTAGES

Plans d'échelle reliés par un système de rail garantissant un meilleur guidage et une stabilité plus élevée.

